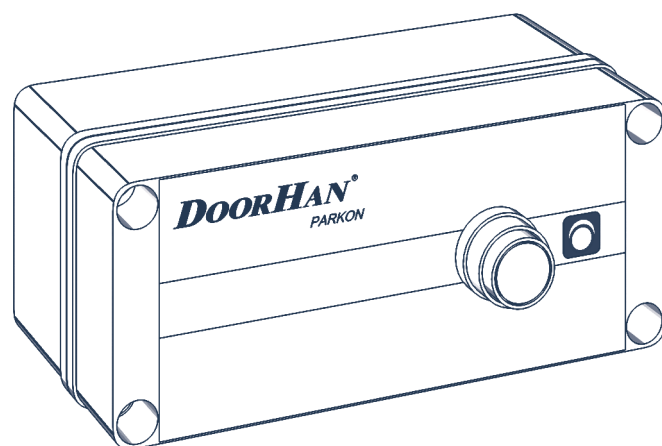


Система помощи пристыковки грузового автотранспорта «Паркон»

Общие сведения	2
Правила безопасности	2
Конструкция и компоненты	2
Монтаж блока управления	3
Электрические подключения	4
Монтаж системы	5
Эксплуатация системы	5
Запасные части к системе «Паркон»	6
Диагностика неисправностей	6



1. ОБЩИЕ СВЕДЕНИЯ

Система «Паркон» делает пристыковку грузового автотранспорта к перегрузочному доку максимально удобной и безопасной. Благодаря частоте световой индикации светофора водитель может контролировать расстояние до пандуса дока. Чем больше частота

мигания светофора, тем ближе грузовой автотранспорт к месту погрузки. Переключение светофора на красный показывает, что достигнуто оптимальное расстояние для погрузочно-разгрузочных работ.

Таблица 1. Технические характеристики

Параметры	Показатели
Напряжение питания	220-240 В/50-60 Гц
Диапазон рабочих температур	-20...+50 °С
Габариты (Ш × В × Г)	Блок, 180 × 108 × 90 мм
	Бампер (2 шт.), 460 × 250 × 166 мм
Класс защиты	IP54
Номинальная мощность блока управления	3 Вт
Номинальный ток блока управления	16 А

2. ПРАВИЛА БЕЗОПАСНОСТИ

▲ ВНИМАНИЕ!

Выполняйте все указания инструкции, так как неправильная установка оборудования может привести к серьезным повреждениям и травмам.

- Используйте оборудование только по назначению, любое другое использование запрещено.
- Компания DoorHan не несет ответственности за нанесенный материальный ущерб и травмы, полученные в результате несоблюдения правил и предписаний инструкций по технике безопасности, а также в случае использования изделия не по назначению.
- Выполнять установку, настройку и сервисное обслуживание данного оборудования могут только квалифицированные специалисты.
- Для корректной работы системы напряжение питания должно соответствовать указанному в инструкции.
- Перед первым включением оборудования убедитесь в том, что все электрические соединения надежно закреплены и изолированы, устройства безопасности установлены и готовы к эксплуатации.

3. КОНСТРУКЦИЯ И КОМПОНЕНТЫ

Рис. 1. Закрытое состояние блока управления «Паркон»

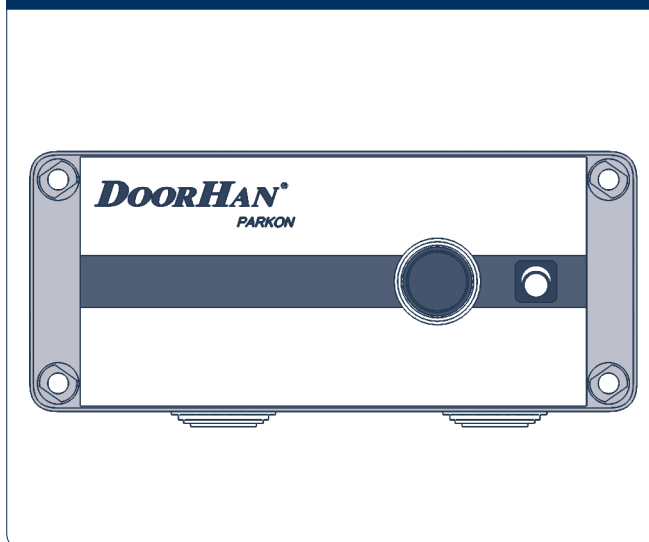


Рис. 2. Открытое состояние блока управления «Паркон»

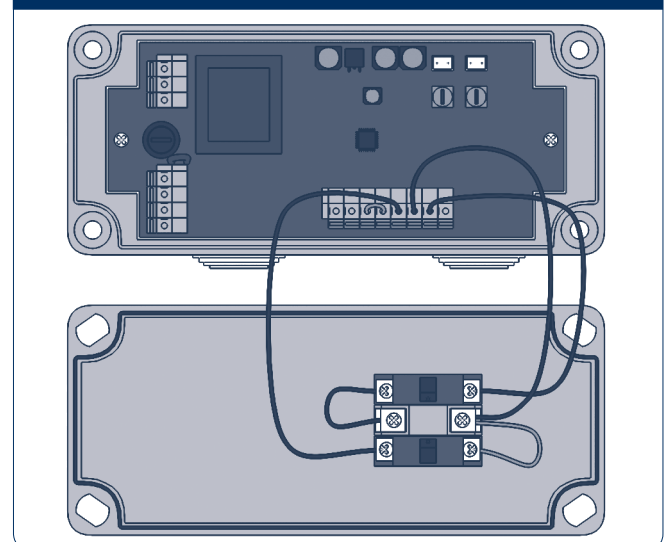
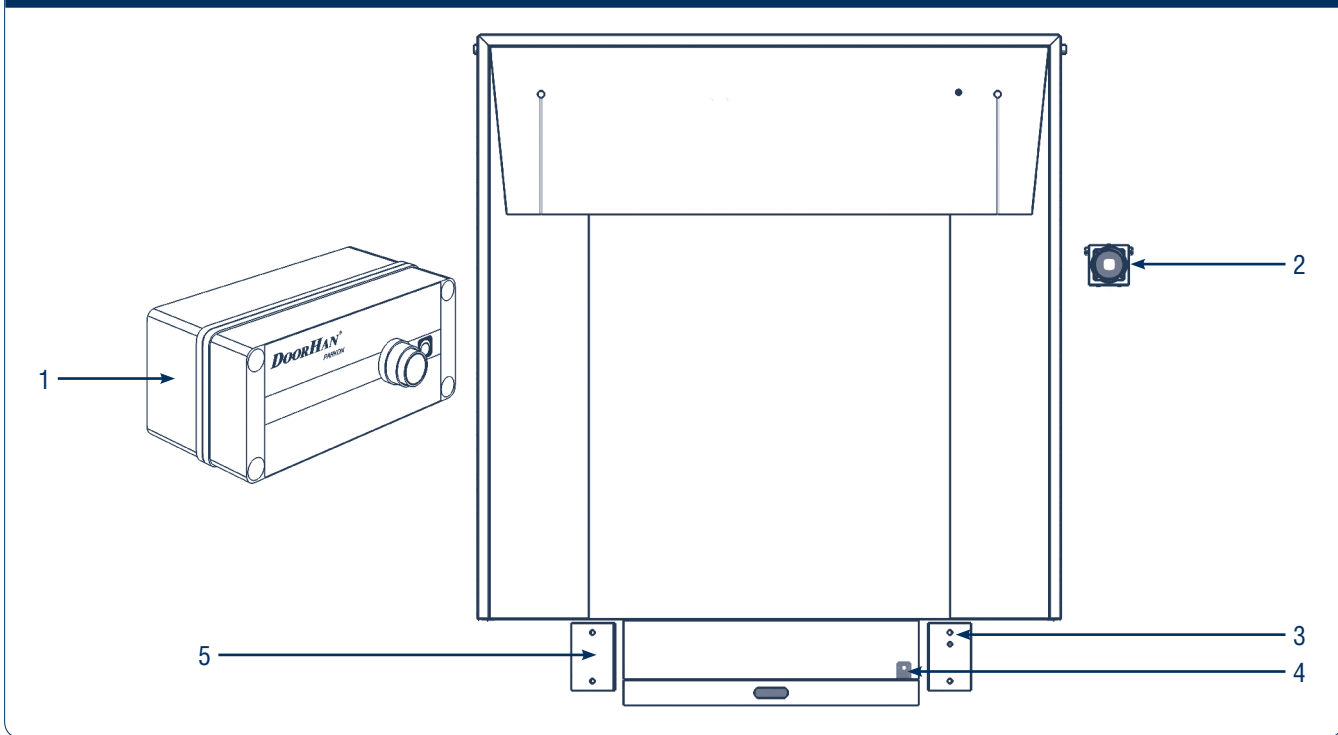


Рис. 3. Компоненты системы парковки

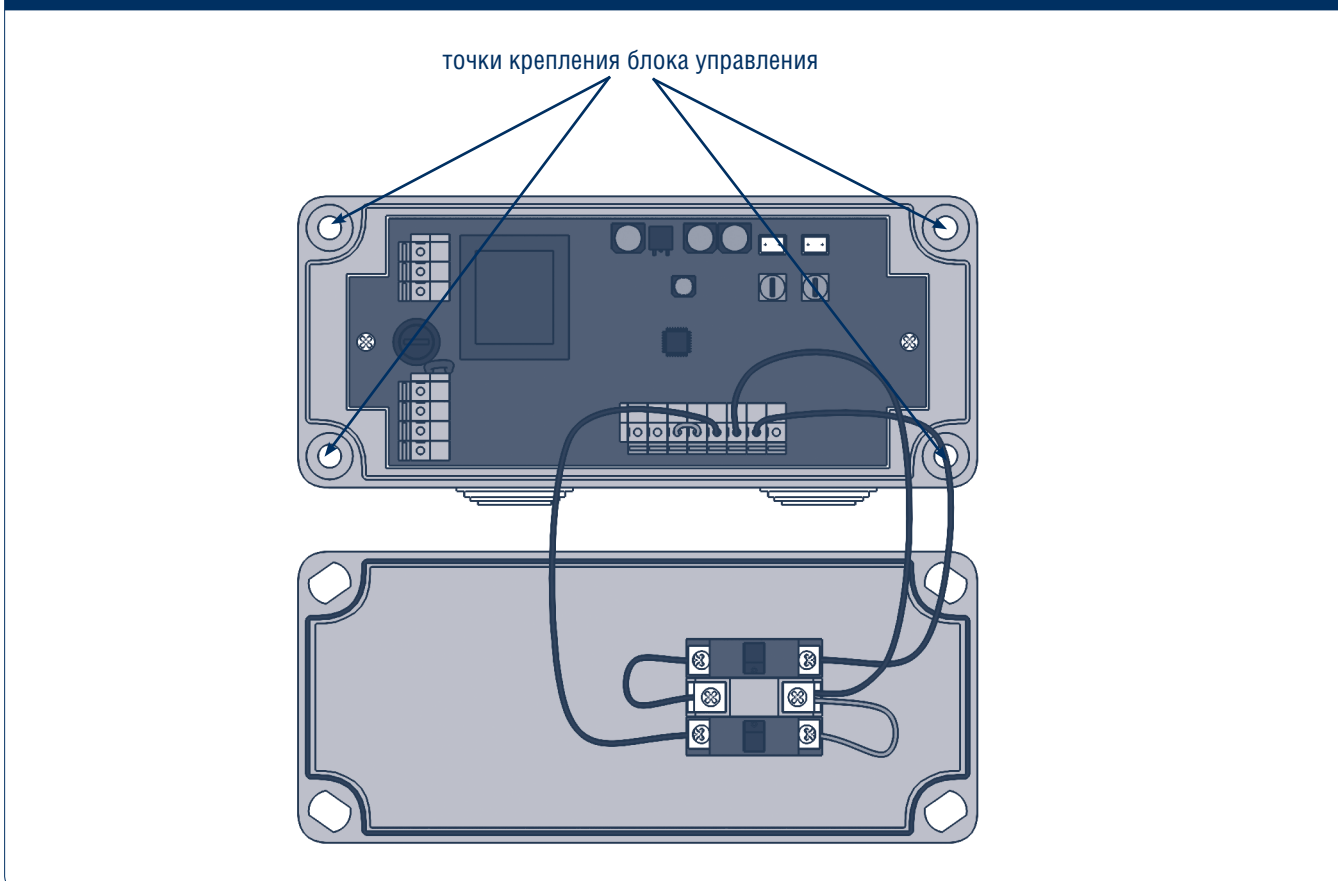


1. Блок управления «Паркон»
2. Светофор
3. Бампер со стальной рабочей накладкой и парковочным датчиком
4. Датчик положения аппарели
5. Бампер со стальной рабочей накладкой

4. МОНТАЖ БЛОКА УПРАВЛЕНИЯ

Блок управления «Паркон» рекомендуется устанавливать возле блока управления уравнивательной платформой.

Рис. 4. Схема монтажа блока управления «Паркон»

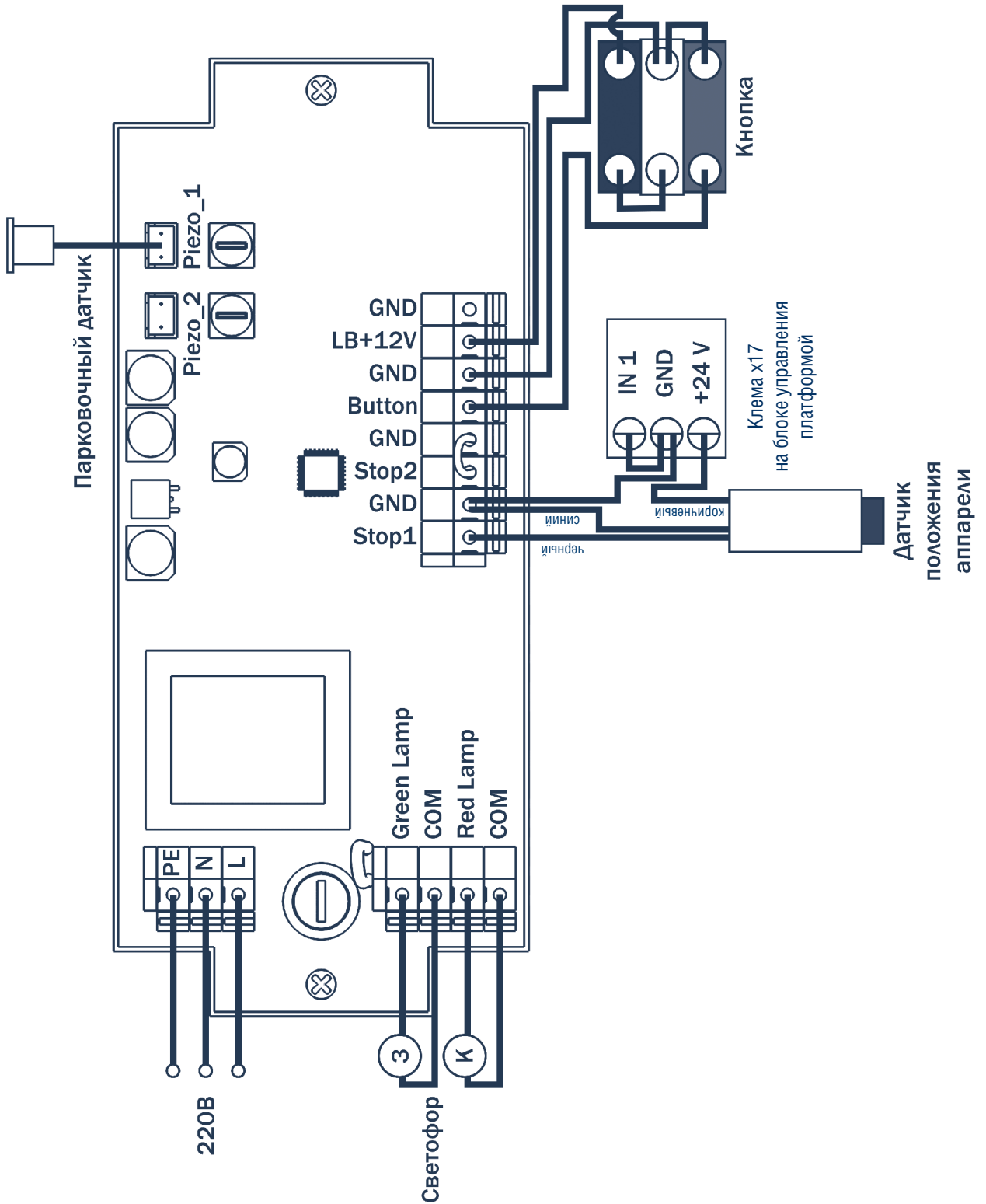


5. ЭЛЕКТРИЧЕСКИЕ ПОДКЛЮЧЕНИЯ

⚠ ВНИМАНИЕ!

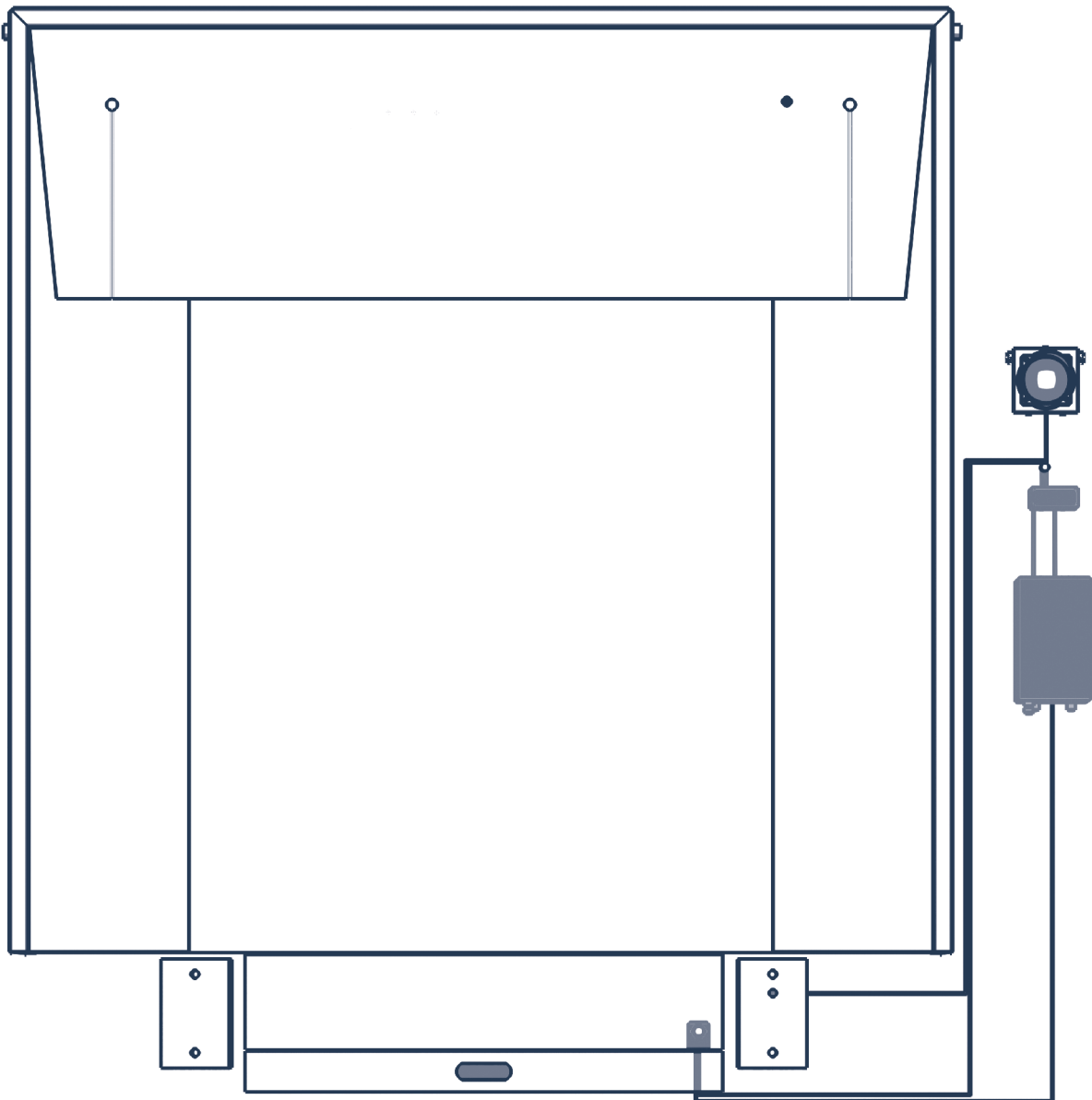
Перед проведением электромонтажных работ по подключению блока управления необходимо отключить электроснабжение и обеспечить его отсутствие во время проведения работ.

Рис. 5. Общая схема электрических подключений



6. МОНТАЖ СИСТЕМЫ

Рис. 6. Общая схема монтажа



Светофор рекомендуется устанавливать со стороны водителя на высоте 3 метра от земли и 500 мм от герметизатора проема.

7. ЭКСПЛУАТАЦИЯ СИСТЕМЫ

Датчик в бампере передает информацию системе о расстоянии до грузового автотранспортного средства. Система передает команды светофору, который частотой световой индикации сообщает водителю о близости автомобиля к перегрузочному доку. Чем ближе водитель подъезжает к доку, тем больше частота световой индикации. На расстоянии 50 см до дока светофор переключается на красный, сигнализируя водителю о необходимости остановки. После полной остановки грузового транспорта оператор дока может открыть ворота и опустить плат-

форму в кузов автомобиля.

После окончания погрузочно-разгрузочных работ необходимо вернуть платформу в парковочное положение. Как только платформа «сложится», датчик положения платформы передаст команду на систему, и кнопка на блоке управления «Паркон» загорится зеленым светом. После этого оператор должен нажать кнопку, чтобы переключить наружный светофор с красного на зеленый, сообщив тем самым водителю, что он может безопасно отъезжать от перегрузочного дока.

8. ЗАПАСНЫЕ ЧАСТИ К СИСТЕМЕ «ПАРКОН»

Рис. 7. Общий вид системы

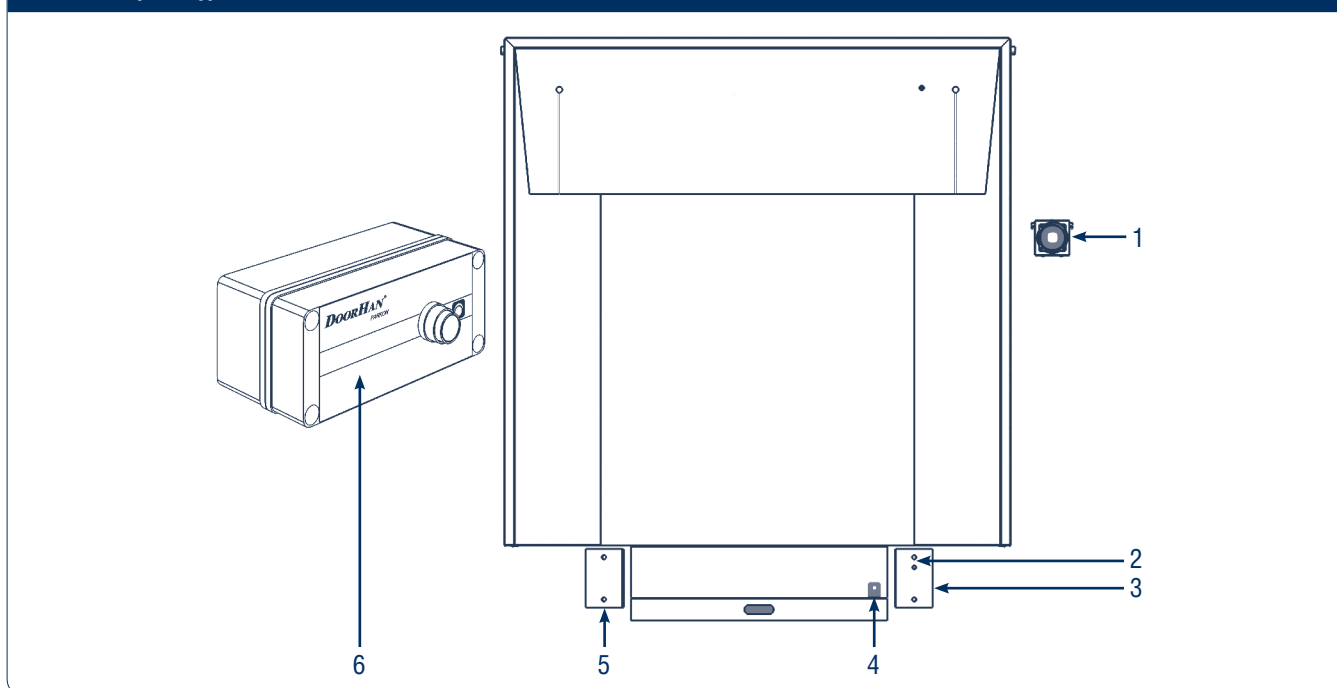


Таблица 2. Перечень запасных частей

№ п/п	Наименование	Артикул
1	Светофор	TRAFFICLIGHT-LED
2	Парковочный датчик	SON_21.5
3	Бампер резиновый под парковочный датчик	BRSP(16)465×250×165S
4	Датчик положения аппарели	1747-22
5	Бампер резиновый	BRSP(16)465×250×165
6	Блок управления	BCParkon
7	Удлинитель датчика аппарели	1198-177

9. ДИАГНОСТИКА НЕИСПРАВНОСТЕЙ

Таблица 3. Возможные неисправности и способы их устранения

Неисправность	Возможная причина	Способ устранения
Светофор не реагирует на приближающийся автомобиль	Отсутствует питающее напряжение	Проверьте электрические провода и напряжение в розетке / питающих контактах блока
	Неисправен светофор	Проверьте целостность проводов от светофора до блока, правильность подключения к плате. Если дефектов не выявлено, замените светофор на новый
	Неисправен парковочный датчик	Переподключите датчик с выхода Piezo_1 на Piezo_2 на плате блока управления системой. Если это не помогло, замените датчик на новый
	Отсутствует перемычка между Stop2 и GND	Поставьте перемычку между контактами Stop2 и GND
После окончания погрузочно-разгрузочных работ и возвращения платформы в парковочное положение не загорелась индикация в кнопке блока управления	Неправильно подключен датчик положения аппарели	Проверьте корректность подключения согласно схеме, приведенной в инструкции. При выявлении ошибок подключите датчик правильно
	Датчик положения аппарели неисправен	При выявлении неисправности датчика замените его на новый
	Неисправен блок управления системой «Паркон»	При выявлении неисправности блока замените его на новый

DOORHAN[®]

Компания DoorHan благодарит вас за приобретение нашей продукции. Мы надеемся, что вы останетесь довольны качеством данного изделия.

По вопросам приобретения, дистрибьюции и технического обслуживания обращайтесь в офисы региональных представителей или центральный офис компании по адресу:

Россия, 143002, Московская обл.,
Одинцовский р-н, с. Акулово, ул. Новая, д. 120
Тел.: 8 495 933-24-00
E-mail: info@doorhan.ru
www.doorhan.ru